

Coplax AG
Sihlbruggstrasse 107, 6340 Baar - Switzerland
Phone no: +41 41 766 8330

www.stylies.ch

stylies®

AQUARIUS - AIR WASHER

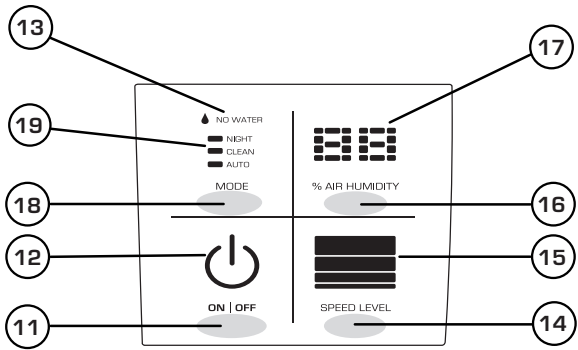
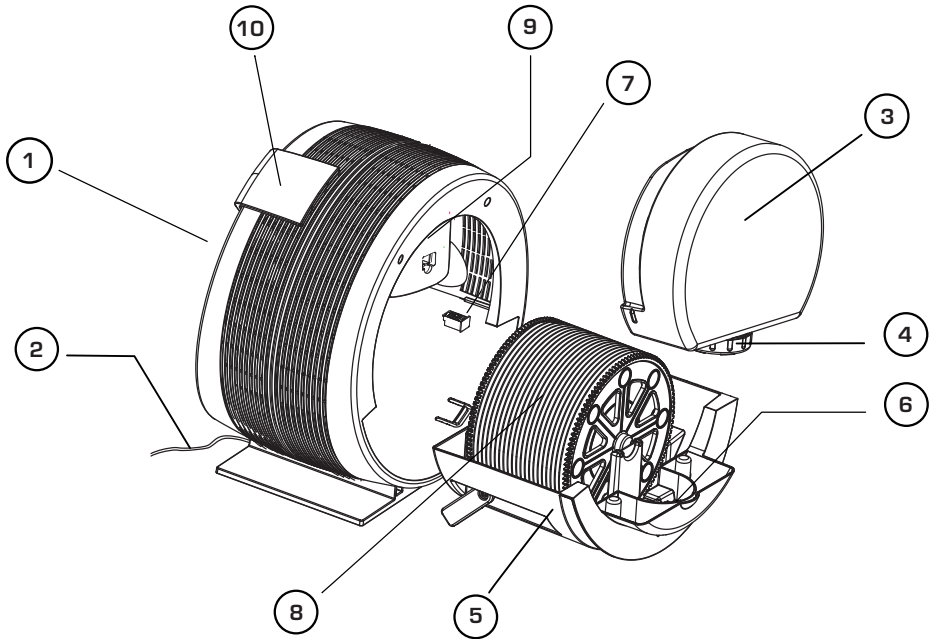


Gebrauchsanweisung Deutsch	2
Instruction Manual English	8
Mode d'emploi Français	14
Istruzioni d'uso Italiano	20
Instrukcja obsługi Polski	26
Gebruiksaanwijzing Dutch	32
Användarhandbok Svenska	38
Instrucciones de uso Español	43
Návod k použití Čeština	49
Návod na použitie Slovenský	54

stylies®

AQUARIUS

LUFTWÄSCHER - AIR WASHER



Hartelijk gefeliciteerd! U bent zojuist eigenaar geworden van de buitengewone luchtreiniger Styliet Aquarius. U zult veel plezier beleven aan dit product dat de luchtkwaliteit in uw kamers aanzienlijk zal verbeteren.

Zoals bij alle elektrische huishoudelijke apparaten moet ook bij dit apparaat zeer zorgvuldig te werk worden gegaan om letsels, brandschade en beschadigingen aan het apparaat te voorkomen. Lees, vóór ingebruikneming van het apparaat, deze gebruiksaanwijzing aandachtig door en neem de veiligheidsaanwijzingen op het apparaat in acht.

BESCHRIJVING APPARAAT

Het apparaat bestaat uit de volgende hoofdcomponenten:

1. Luchtreiniger
2. Netkabel
3. Watertank
4. Deksel watertank
5. Reservoir
6. Clean Cube
7. Geurstofreservoir
8. Lamellenpakket
9. Ventilator
10. Bedieningsgedeelte / display
11. On/Off bedieningsveld
12. On/Off indicatie
13. „no water“ (geen water) -indicatie
14. Bedieningsveld snelheid
15. Snelheidsindicatie
16. Bedieningsveld luchtvochtigheid
17. Luchtvochtigheidsindicatie
18. Bedieningsveld modus
19. Modus-weergave

BELANGRIJKE VEILIGHEIDSAANWIJZINGEN

- Lees de instructies zorgvuldig door voordat u het apparaat voor het eerst gebruikt en bewaar deze handleiding voor later gebruik; geef hem, indien nodig, door aan de volgende eigenaar.
- Coplax AG is op geen enkele wijze aansprakelijk voor verlies of schade ten gevolge van het nalaten van deze instructies.
- Het apparaat dient alleen in huis te worden gebruikt of voor de doeleinden die in deze instructies worden beschreven. Interferentie op het toestel door onbevoegden kan leiden tot gevaar voor de gezondheid.
- Dit apparaat kan worden gebruikt door kinderen van 8 jaar en ouder en personen met gereduceerde fysieke, zintuiglijke of mentale capaciteiten of met een tekort aan ervaring en kennis, vooropgesteld dat ze onder toezicht staan of instructies hebben gekregen m.b.t. het gebruik van het apparaat op een veilige wijze en begrijpen welke gevaren er kunnen optreden. Laat kinderen het apparaat niet als

- speelgoed gebruiken. Reiniging en gebruikersonderhoud mogen niet door kinderen zonder toezicht worden uitgevoerd.
 - Sluit de kabel alleen op wisselstroom aan. Let op de spanningsgegevens op het apparaat.
 - De stekker altijd uit het stopcontact trekken:
 - Voor verplaatsing van het apparaat
 - Voor het openen van het apparaat of bij het vullen met water.
 - Bij storingen tijdens gebruik
 - Voor elke reiniging
 - Na elk gebruik
 - Gebruik geen beschadigde verlengkabels.
 - Draag of versleep het apparaat nooit aan het netsnoer.
 - Het is streng verboden vreemde voorwerpen in de behuizing te steken.
 - De netkabel mag niet over scherpe kanten heen worden getrokken of worden vastgeklemd.
 - De stekker mag nooit aan de netkabel of met natte handen uit de contactdoos worden getrokken.
 - Dit apparaat mag niet bij een ligbad, een douche of een zwembad worden gebruikt (minimumafstand van 3 m aanhouden). Plaats het apparaat zo dat personen het apparaat vanaf de rand van het ligbad niet kunnen aanraken
 - Plaats het apparaat niet in de buurt van een warmtebron. De netkabel mag niet aan rechtstreekse hittewerking (bijv. heet fornuisplaat, open vlammen, hete strijkzool of kachel) worden blootgesteld, netkabel tegen olie beschermen.
 - Plaats het apparaat niet direct tegen een wand, gordijnen of meubels.
 - Let erop dat het apparaat bij het gebruik een goede stabiliteit heeft en men niet over de netkabel kan struikelen.
 - Het apparaat is niet tegen spattend water beschermd.
 - Uitsluitend voor gebruik binnenshuis.
 - Het apparaat niet buitenshuis opbergen.
 - Het apparaat op een droge en voor kinderen niet toegankelijke plaats bewaren (inpakken).
 - Geen middelen aan het water toevoegen (geurstoffen, etherische oliën of waterverfrissingsmiddelen).
 - Als de netkabel beschadigd is, dient deze door de fabrikant of een door de fabrikant goedgekeurd servicebedrijf of soortgelijk gekwalificeerd personeel te worden vervangen om gevaarlijke situaties te voorkomen.
 - Vóór willekeurig onderhoud of reiniging en na elk gebruik, dient u het apparaat uit te schakelen en de voedingskabel uit het stopcontact te halen.
- Plaats het apparaat niet direct op de vloer. Gebruik een watervaste ondergrond!**

IN GEBRUIK NEMEN / BEDIENING

1. Zet de AQUARIUS op de gewenste plaats op een vlakke ondergrond. Sluit de netkabel (2) aan op een geschikt stopcontact.
2. Trek de watertank samen met het reservoir (5) er zover uit tot de tank (3) kan worden opgetild (ca. 4 cm). Verwijder het deksel van de watertank (4) en vul nu de watertank (3) (4,5 liter) met water. Plaats deze vervolgens in het apparaat.
3. Belangrijk: Verplaats de Aquarius nooit als het apparaat met water gevuld is. Het water zou uit het binnenste reservoir kunnen uitlopen.
4. De Aquarius wordt via het aanraakgevoelige bedieningsgedeelte (13) bediend. Druk op het veld On/Off (11) om de luchtreiniger in gebruik te nemen. Let op. U hoeft de knop maar even aan te raken (touchscreen). Hierna moet de On/Off-indicatie (12) branden en het ap-

- paraat starten. Brandt de rode LED „no water“ (13), dan start de Aquarius niet op omdat er geen water in de watertank (3) zit.
5. De bevochtigingscapaciteit is afhankelijk van de snelheid van de ventilator (9). In de handbedieningsmodus kunnen 4 niveaus worden geselecteerd: druk op het bedieningsgedeelte (10) op het veld voor de snelheid (14) om het gewenste niveau in te stellen (low, medium, high, turbo).
 6. In de handbedieningsmodus kan de gewenste luchtvochtigheid (40-75% en continu bedrijf „Co“) worden ingesteld: In het bedieningsveld luchtvochtigheid (16) kan de gewenste luchtvochtigheid worden geselecteerd door meermaals het veld te bedienen (tijdens de invoer knippert de indicatie). Enkele seconden na de invoer geeft de indicatie (17) weer de actueel gemeten luchtvochtigheid aan.
 7. Informatie: Als de gewenste luchtvochtigheid wordt bereikt, stopt het apparaat en begint de luchtvochtigheidsindicatie in het display (17) te knipperen. De luchtvochtigheid van het apparaat wordt ongeveer om de 30 minuten gemeten (hiervoor wordt de ventilator 1-2 minuten aangezet). Daalt de gemeten luchtvochtigheid onder de ingestelde waarde, dan start het apparaat weer met bevochtigen.
 8. Modus „M“, het apparaat beschikt over 3 verschillende voorgeprogrammeerde modi: Clean, Auto, Night. De modi kunnen met behulp van het veld „Mode“ (18) op het bedieningsgedeelte worden geselecteerd.
 9. Clean: Deze modus is ideaal om het apparaat te reinigen en te ontkalken. Het lamellenpakket wordt aangedreven, de ventilator echter niet en zodoende wordt er geen lucht de ruimte ingeblazen.
 10. Auto: De Aquarius houdt de luchtvochtigheid automatisch op 45%. Een lage actuele luchtvochtigheid betekent dat het programma een hoog bevochtigingsniveau kiest.
 11. Night: Ideaal als stilte gewenst is of tijdens de nacht. De verlichting wordt tot een minimum gereduceerd en het apparaat staat ingesteld op een luchtvochtigheid van 45%. De bevochtigingscapaciteit bevindt zich altijd op het laagste niveau.
 12. Met de Aquarius kunnen ook reukstoffen in de ruimte worden verspreid. Gebruik geurstoffen met mate omdat een te hoge dosering kan leiden tot verkeerde functies en schade aan het apparaat. Voor het gebruik van geurstoffen: Verwijder het geurstofreservoir (7) uit het apparaat en druppel maximaal 1-2 druppels in de lade.
 13. Tip: Wilt u een andere reukstof gebruiken, verwijder dan het reukstofreservoir (7) uit het apparaat, vervang de watten en maak de kunststof schoon met zeep. Nu kan de Aquarius weer worden gebruikt om een reukstof naar keuze in de ruimte te verspreiden.
 14. Zodra de LED „no water“ in het display (13) rood brandt, moet er water worden bijgevuld. Trek de watertank samen met het reservoir (5) er zover uit tot de tank (3) kan worden opgetild (ca. 4 cm) en vul deze aan de waterkraan met leidingwater. Nadat de tank weer in het apparaat is geplaatst, start de Aquarius na een paar seconden weer automatisch.

REINIGING

Schakel vóór elke onderhoudsbeurt en na elk gebruik het apparaat uit en trek de netkabel uit het stopcontact. Voordat de Aquarius wordt schoongemaakt, moet de netkabel (2) uit het stopcontact worden getrokken.

Let op: Dompel het apparaat nooit in water (kortsluiting).

- Reinig de buitenkant met een vochtige doek en droog het geheel vervolgens goed af.
- Reiniging binnenkant: trek het reservoir (5) met het lamellenpakket eruit. Maak dit en de watertank (3) om de 2 weken schoon. Maak het reservoir met behulp van een borstel goed schoon. Is er sprake van kalkafzetting, dan moet het reservoir met ontkalkingsmiddel worden ingeweekt en vervolgens goed worden uitgespoeld. Reinig de watertank door deze met warm water uit te spoelen. Mocht ook hier sprake zijn van kalkafzetting, dan kan de watertank eveneens worden ontkalkt. Spoel de watertank vervolgens met leidingwater uit en droog hem goed af.
- Maak het lamellenpakket (8) ongeveer om de 4 weken schoon: Verwijder het resterende water

uit het reservoir (5). Giet vervolgens een mengsel van ontkalkingsmiddel en water tot aan de bovenste rand van de vlotter in het reservoir (5). Sluit het apparaat weer (de tank hoeft er niet te worden ingezet) en laat het in de modus „Clean“ (zie ook punt 9 Bediening/ eerste gebruik) afhankelijk van de intensiteit van de kalkafzetting lopen.

Informatie: In de modus „Clean“ loopt de ventilator niet. Hierbij wordt uitsluitend het lamellenpakket (8) door de ontkalkingsvloeistof gedraaid en zodoende ideaal ontkalkt zonder dat er lucht de ruimte in wordt geblazen.

CLEAN CUBE

Het gepatenteerde materiaal van de Clean Cubes (6) zorgt er door de voortdurende afgifte van zilverionen voor dat er geen ziektekiemen en bacteriën in de luchtbevochtiger kunnen ontstaan. Het gebruik van de kubus leidt tot een hygiënisch binnenklimaat. De levensduur bedraagt een jaar. Het is derhalve raadzaam om de Clean Cube elk bevochtigingsseizoen te vervangen.

De kubus is effectief, zodra hij in contact komt met het water in het apparaat. Ook als het apparaat is uitgeschakeld.

GOED OM TE WETEN

Tips voor gebruik van een luchtreiniger:

De luchtreiniger „wast“ de lucht door deze door de vochtige lamellen te trekken. In de lucht aanwezige deeltjes blijven aan de lamellen plakken, worden in het waterbekken afgewassen en blijven achter op de bodem van de waterbak. Het apparaat is daarom een ideale combinatie van luchtbevochtiger en luchtreiniger, uitermate geschikt om pollen, stof en andere in de lucht aanwezige deeltjes weg te wassen en een optimale luchtbevochtiging in de ruimte te realiseren – en dat zonder filters te moeten verwisselen. Artsen adviseren een luchtvochtigheid tussen 40% en 60%.

Tips over water:

Om de in te ademen lucht zuiver te houden moet altijd schoon water worden gebruikt. Het apparaat en vooral de watertank moeten altijd hygienisch en schoon zijn.

Advies: Gebruik altijd Clean Cube, omdat dit ziektekiemvorming in het water tegengaat.

Hygrostaat:

De standaardafwijking van een geïntegreerde hygrostaat ligt bij +/- 10%. Dit betekent dus dat de reële relatieve luchtvochtigheid 10% hoger of lager kan liggen.

STORINGEN

Display kan niet ingeschakeld worden:

de waterlade is niet correct aangebracht. Opnieuw uittrekken en inschuiven.

REPARATIES/AFVOEREN

- Reparaties aan elektrische apparaten (vervangen van het netsnoer) mogen uitsluitend door geïnstrueerde vakmensen worden uitgevoerd. Bij ondeskundige reparaties vervalt de garantie en wordt geen aansprakelijkheid aanvaardt.
- Als het netsnoer is beschadigd moet het door de producent, zijn officiële servicepartner of door een gekwalificeerd persoon worden vervangen om schade te vermijden.
- Neem het apparaat nooit in gebruik als een kabel of stekker is beschadigd, na storing van het apparaat, als het apparaat is gevallen of op andere wijze is beschadigd (krassen/breuken in de behuizing).
- Gebruik geen scherpe, krassende voorwerpen of bijtende chemicaliën.
- Afgeschreven apparaat direct onbruikbaar maken (netsnoer doorknippen) en via de hiervoor bestemde afvoerkanalen afvoeren.
- Elektrische apparaten niet via het huisvuil afvoeren maar maak gebruik van de officiële recyclingstations, indien aanwezig.
- Als elektrische apparaten ongecontroleerd worden afgevoerd, kunnen tijdens hun ontbinding

gevaarlijke stoffen via het grondwater in de voedselketen komen, of kan de flora en fauna voor jaren worden belast.



Dit apparaat mag niet met het huisvuil worden afgevoerd! Geef dit apparaat bij de hiervoor bedoelde verzamelstations af! Het verzamelen en recyclen van elektrisch en elektronisch afval spaart het milieu!

Het verpakkingsmateriaal is recyclebaar. Voer de verpakking milieuvriendelijk af naar de recycling.

TECHNISCHE GEGEVENS

Bevochtigingscapaciteit:	300g/h
Opgenomen vermogen:	max. 15 Watt
Afmetingen	392 x 401 x 295 mm (lengte x breedte x hoogte)
Netto gewicht:	5.6 kg
Tankinhoud:	4.2 liter
Geluidsniveau:	ca. 31 dB(A)
Voldoet aan EG-richtlijnen	CE/WEEE/RoHS
Technische wijzigingen zonder voorafgaande kennisgeving voorbehouden	

2 JAAR GARANTIE

Tijdens de garantieperiode van twee jaar vanaf de aankoop van het apparaat verzorgen wij de reparatie van een apparaat of oven, waarbij een fabricagefout is vastgesteld, of (naar eigen goeddunken) de vervanging hiervan door een gerepareerd product, zonder hiervoor kosten voor de onderdelen of arbeidsloon in rekening te brengen.

AFGEZIEN VAN DE BOVENSTAANDE GARANTIE AANVAARDT Coplax VOOR DE TIJD AANSLUITEND OP DE GARANTIEPERIODE GEEN ANDERE STILZWIJGENDE GARANTIE OF TOEZEGGING OVER DE GANGBAARHEID OF GESCHIKTHEID VOOR EEN SPECIFIEKE TOEPASSING MET BETREKING TOT HET PRODUCT. Coplax repareert of vervangt het product in het kader van garantie volgens eigen goeddunken. Er ontstaat GEEN tegoed. De bovengenoemde rechtsmiddelen vormen uw enige rechtsmiddelen bij schending van de bovengenoemde garantie.

WIE HEEFT RECHT OP GARANTIE?

De eerste eigenaar van een Coplax-apparaat in privébezit, die een gedateerd aankoopbewijs in de vorm van een rekening of kwitantie kan overleggen, heeft recht op garantie. De garantie is niet overdraagbaar. Voor teruggave van de eenheid dient een kopie van het gedateerde originele aankoopbewijs per fax, e-mail of post te worden toegezonden. Voeg het artikel- en typenummer van het apparaat en een gedetailleerde beschrijving van het probleem bij (bij voorkeur getypt of uitgeprint). Doe de beschrijving in een envelop of omslag en plak deze voor verzegeling van de verpakking direct op het apparaat. Breng geen wijzigingen of opschriften aan op de originele verpakking.

NIET BIJ DE GARANTIE INBEGREPEN:

- Onderdelen die normaliter moeten worden vervangen, zoals ontkalkingspatronen, Clean Cube, actiefkoolfilter, kousfilter en overige regelmatig te vervangen onderdelen, tenzij zich hierbij een materiaal of verwerkingsfout voordoet.
- Schade, uitval, verlies of verslechtering als gevolg van normale slijtage, ondeskundig gebruik, gebruik dat niet aan de voorschriften voldoet, nalatigheid, ongeval, fouten bij installatie, opstelling en gebruik, ondeskundig onderhoud, onbevoegde reparatie, belasting onder inadequate temperaturen of condities. Dit omvat onder andere schade als gevolg van ondeskundig gebruik van etherische oliën of waterzuiverings- of reinigingsmiddelen.
- Schade als gevolg van ontoereikende verpakking of foutieve behandeling door vervoerders bij productretournering.

- Foutieve inbouw of verlies van toebehoren, sproeier, geurstofreservoir, watertankdeksel etc.
- Kosten voor verzending en vervoer naar reparatielocatie en terug.
- Directe, indirecte, bijzondere of gevolgschade van enigerlei aard, waaronder winstderving of andere bedrijfsverliezen.
- Transportschade aan een eenheid die door één van onze dealers is geleverd. Neem rechtstreeks contact op met de dealer.

Deze garantie geldt niet voor schade of defecten die terug te voeren zijn op het niet naleven van de specificaties van Coplax met betrekking tot installatie, gebruik, toepassing, onderhoud of reparatie van het Coplax-apparaat.